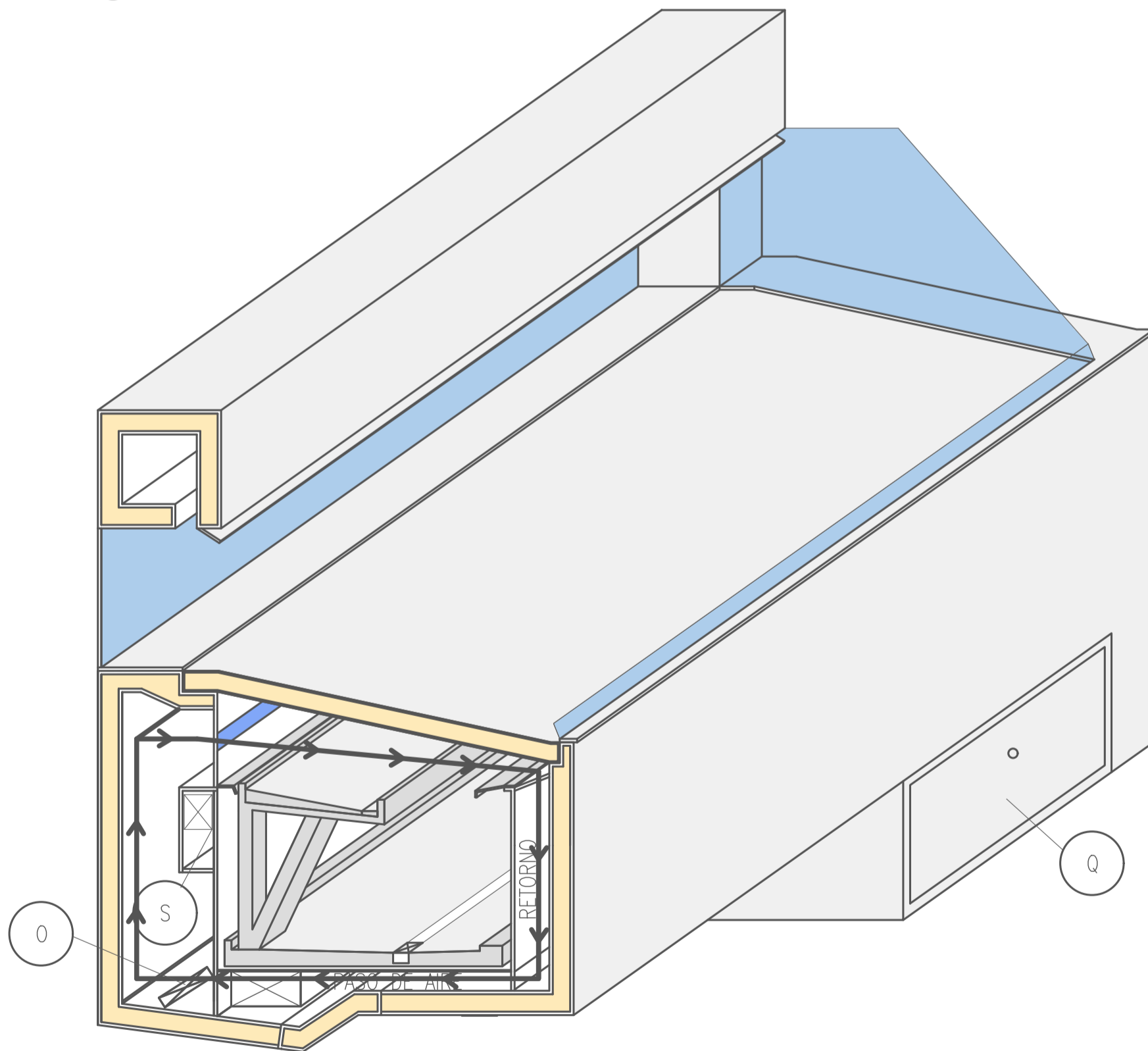


LEVÉ FRONTAL MODE FERMÉ/STOCKAGE
 AVEC LES ANGLES ARRONDIS, POUR AMÉLIORER LA CIRCULATION DE L'AIR

- VENTILATEUR OU SIMILAIRE
- Q TIROIR DE STOCKAGE EXTRA
- S MOTEUR D'ÉLEVATION POUR LES SUPPORTS DES PLATEAUX A,B



COUPE AA' CENTRALE TRANSVERSALE DE LA VITRINE

VITRINE EN MODE FERMÉ/STOCKAGE
 AVEC SENS DE CIRCULATION DE L'AIR

- ISOLANT THERMIQUE
- PROTECTIONS
- SENS DE CIRCULATION DE L'AIR

PROJET POUR VITRINE SECTEUR ALIMENTATION	PLAN	DATE	ECHELLE	N° PLAN
	PLAN MODÈLE VITRINE	FÉVRIER 2019	S/N	05
MELIUS INTEGRAL S.L.	CONTRÔLE	RÉFÉRENCE	DEMANDANT	