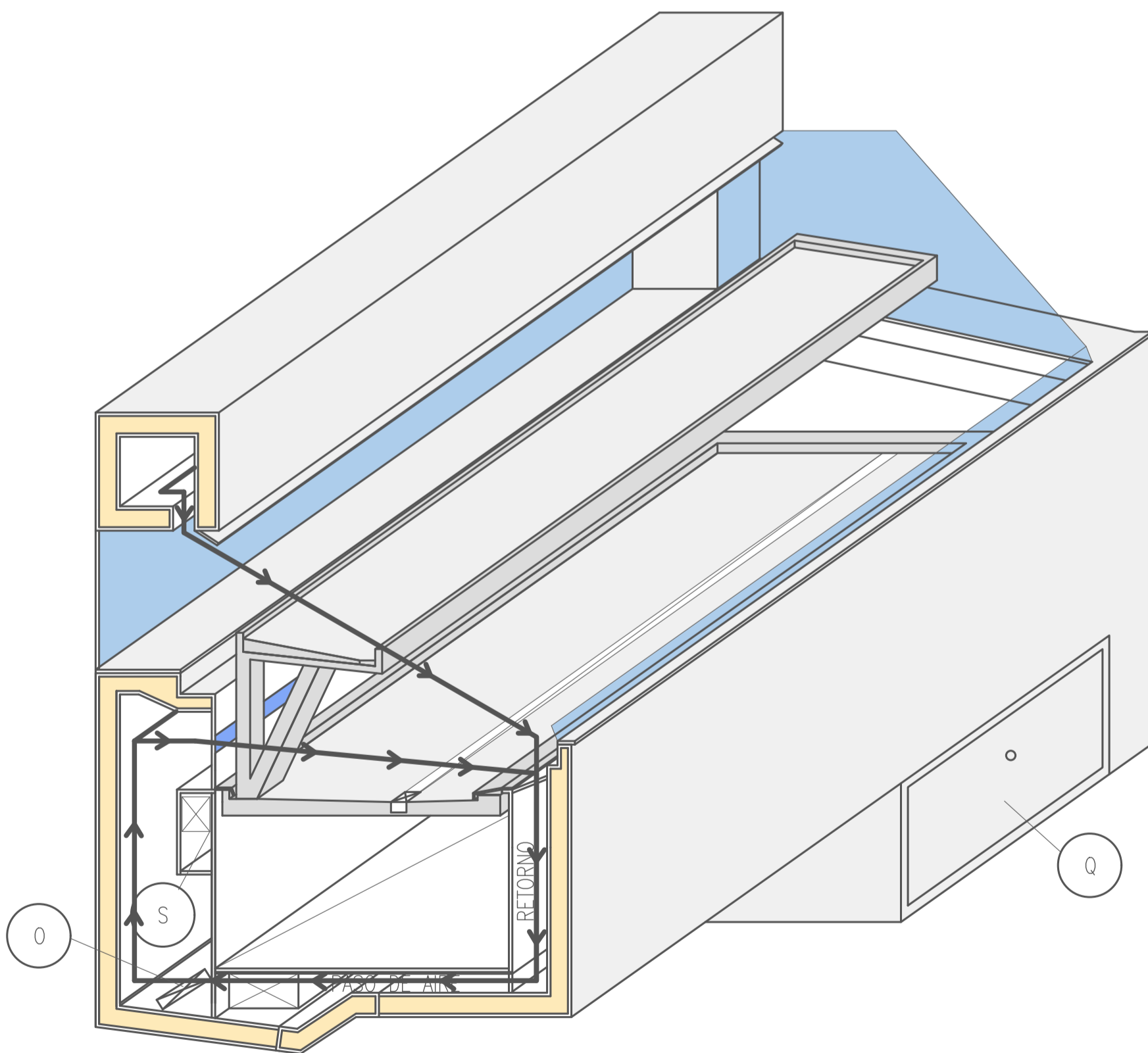


LEVÉ FRONTAL MODE OUVERT/EXPOSITION  
 AVEC LES ANGLES ARRONDIS, POUR AMÉLIORER LA CIRCULATION DE L'AIR

- VENTILATEUR OU SIMILAIRE
- Q TIROIR DE STOCKAGE EXTRA
- S MOTEUR D'ÉLEVATION POUR LES SUPPORTS DES PLATEAUX A,B



COUPE BB' CENTRALE TRANSVERSALE DE LA VITRINE  
 VITRINE EN MODE OUVERT/EXPOSITION  
 AVEC SENS DE CIRCULATION DE L'AIR

- ISOLANT THERMIQUE
- PROTECTIONS
- SENS DE CIRCULATION DE L'AIR

| PROJET POUR VITRINE<br>SECTEUR ALIMENTATION | PLAN                | DATE            | ECHELLE   | N° PLAN |
|---|---------------------|-----------------|-----------|---------|
|   | PLAN MODÈLE VITRINE | FÉVRIER<br>2019 | S/N       | 04      |
| MELIUS INTEGRAL S.L.                        | CONTROLE            | REFERENCE       | DEMANDANT |         |
|   |                     |                 |           |         |