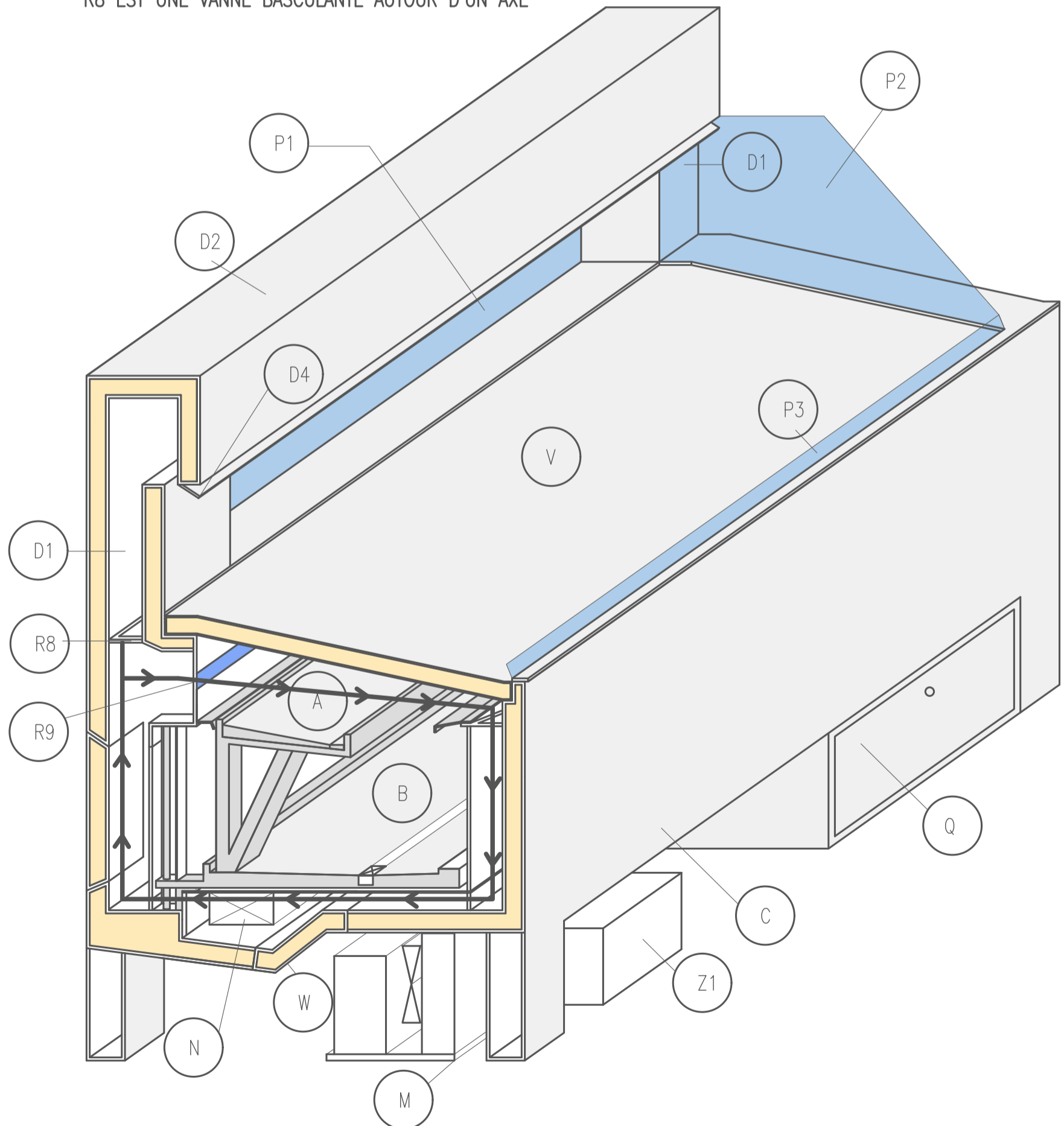


COUPE CENTRALE CONDUIT HORIZONTAL ISOLÉ D2

VITRINE EN MODE OUVERT/EXPOSITION
 AVEC SENS DE CIRCULATION DE L'AIR
 R8 EST UNE VANNE BASCULANTE ATOUR D'UN AXE



VITRINE EN MODE FERMÉ/STOCKAGE
 AVEC SENS DE CIRCULATION DE L'AIR
 R8 EST UNE VANNE BASCULANTE ATOUR D'UN AXE

ISOLANT THERMIQUE
 PROTECTIONS
 SENS DE CIRCULATION DE L'AIR

- (A,B) SUPPORT POUR LES PLATEAUX
 A, SUPÉRIEUR
 B, INFÉRIEUR
- (C) STRUCTURE FIXE AUTOPORTANTE
 ISOLÉE THERMIQUEMENT
- (D) SYSTÈME DE CLIMATISATION (REFROIDISSEMENT ET CHAUFF
 ET CONGÉLATION EXTÉRIEUR ISOLÉ
- (D1) COLONNES THERMIQUEMENT ISOLÉES
- (D2) CONDUIT HORIZONTAL THERMIQUEMENT ISOLÉ
- (D3) RAINURE LONGITUDINALE ORIENTÉE VERS LE LOGEMENT
 POUR PERMETTRE LA SORTIE DE L'AIR
- (D4) PLAQUE EXTÉRIEURE
- (M) CONDENSATEUR
- (N) ÉVAPORATEUR
- (P) PROTECTIONS
- (P1) PROTECTION ARRIÈRE
- (P2) PROTECTION LATÉRALE
- (P3) PROTECTION FRONTALE
- (Q) TIROIR DE STOCKAGE EXTRA
- (R8) SYSTÈME DE FERMETURE COMPORTE/VANNE
 OU SIMILAIRE À EXTRÉMITÉ DE D1
- (R9) GRILLE D'ENTRÉE D'AIR À
 L'INTÉRIEUR DE LA VITRINE
- (W) COMPORTE THERMIQUEMENT ISOLÉE
 POUR LA MAINTENANCE
- (V) COUVERCLE THERMIQUEMENT ISOLÉE
- (Z1) DÉPÔT/RÉSERVOIR EXTÉRIEUR

PROJET POUR VITRINE SECTEUR ALIMENTATION	PLAN	DATE	ECHELLE	N° PLAN
	PLAN MODÈLE VITRINE	FÉVRIER 2019	S/N	03
MELIUS INTEGRAL S.L.	CONTRÔLE	RÉFÉRENCE	DEMANDANT	