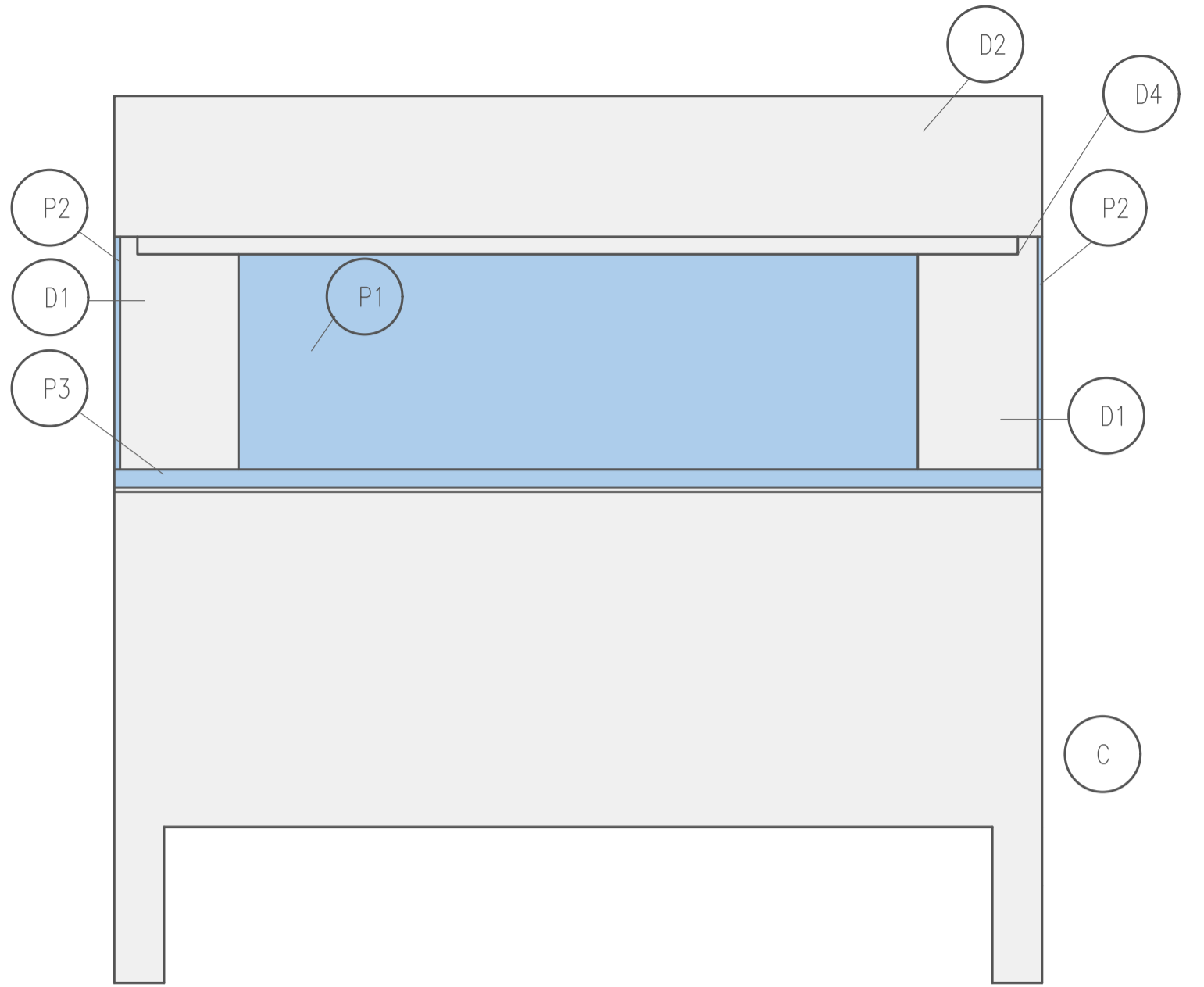
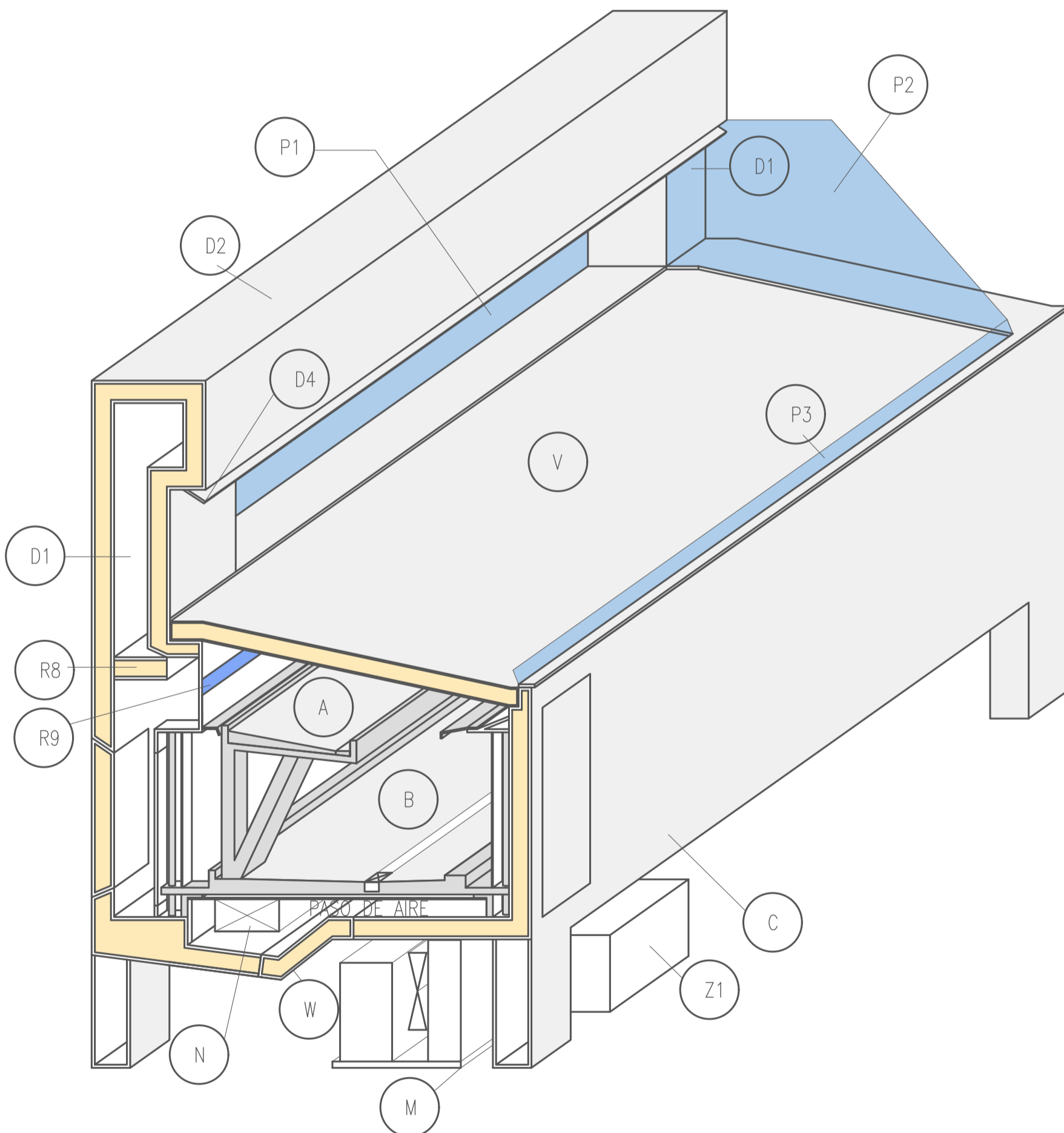


LEVÉ TRANSVERSAL MODE FERMÉ/STOCKAGE



LEVÉ FRONTAL MODE FERMÉ/STOCKAGE



VITRINE EN MODE FERMÉ/STOCKAGE

R8 EST UNE VANNE FERMÉE ET THERMIQUEMENT ISOLÉE

ISOLANT THERMIQUE

PROTECTIONS

- (A,B) SUPPORT POUR LES PLATEAUX
A, SUPÉRIEUR
B, INFÉRIEUR
- (C) STRUCTURE FIXE AUTOPORTANTE
ISOLÉE THERMIQUEMENT
- (D) SYSTÈME DE CLIMATISATION (REFROIDISSEMENT ET CHAUFFAGE)
ET CONGÉLATION EXTÉRIEUR ISOLÉ
- (D1) COLONNES THERMIQUEMENT ISOLÉES
- (D2) CONDUIT HORIZONTAL THERMIQUEMENT ISOLÉ
- (D3) RAINURE LONGITUDINALE ORIENTÉE VERS LE LOGEMENT
POUR PERMETTRE LA SORTIE DE L'AIR
- (D4) PLAQUE EXTÉRIEURE
- (M) CONDENSATEUR
- (N) ÉVAPORATEUR
- (P) PROTECTIONS
- (P1) PROTECTION ARRIÈRE
- (P2) PROTECTION LATÉRALE
- (P3) PROTECTION FRONTALE
- (Q) TIROIR DE STOCKAGE EXTRA
- (R8) SYSTÈME DE FERMETURE COMPORTE/VANNE
OU SIMILAIRE À EXTRÉMITÉ DE D1
- (R9) GRILLE D'ENTRÉE D'AIR À
L'INTÉRIEUR DE LA VITRINE
- (W) COMPORTE THERMIQUEMENT ISOLÉE
POUR LA MAINTENANCE
- (V) COUVERCLE THERMIQUEMENT ISOLÉE
- (Z1) DÉPÔT/RÉSERVOIR EXTÉRIEUR

PROJET POUR VITRINE SECTEUR ALIMENTATION	PLAN	DATE	ÉCHELLE	N° PLAN
	PLAN MODÈLE VITRINE	FÉVRIER 2019	S/N	02
MELIUS INTEGRAL S.L.	CONTRÔLE	RÉFÉRENCE	DEMANDANT	