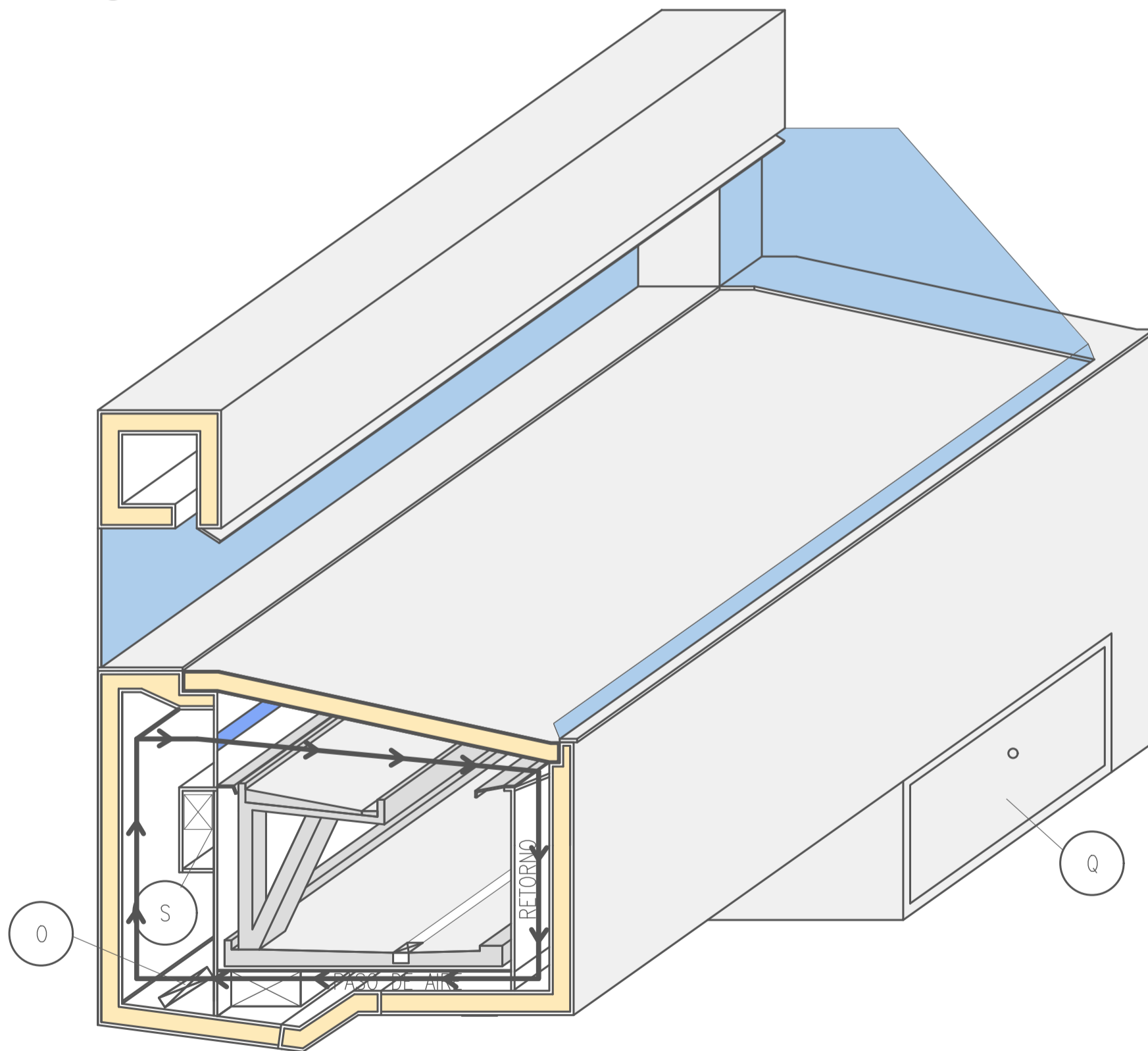


ALZADO FRONTAL MODO CERRADO/ALMACENAMIENTO
CON LAS ESQUINAS REDONDEADAS, PARA UN PASO AERODINÁMICO DEL FLUJO DE AIRE

- VENTILADOR O SIMILAR
- Q CAJÓN DE ALMACENAJE EXTRA
- S MOTOR DE ELEVACIÓN DE LOS SOPORTES PARA BANDEJAS A,B



SECCION AA' CENTRAL TRANSVERSAL DE LA VITRINA
VITRINA EN MODO CERRADO/ALMACENAMIENTO
CON SENTIDO DE FLUJO DE AIRE

- AISLAMIENTO TÉRMICO
- PROTECCIONES
- SENTIDO DEL FLUJO DEL AIRE

PROYECTO DE VITRINA PARA SECTOR ALIMENTACIÓN	PLANO	FECHA	ESCALA	Nº PLANO
	PLANO MODELO VITRINA	FEBRERO 2019	S/N	05
MELIUS INTEGRAL S.L.	CONTROL	REFERENCIA	PETICIONARIO	