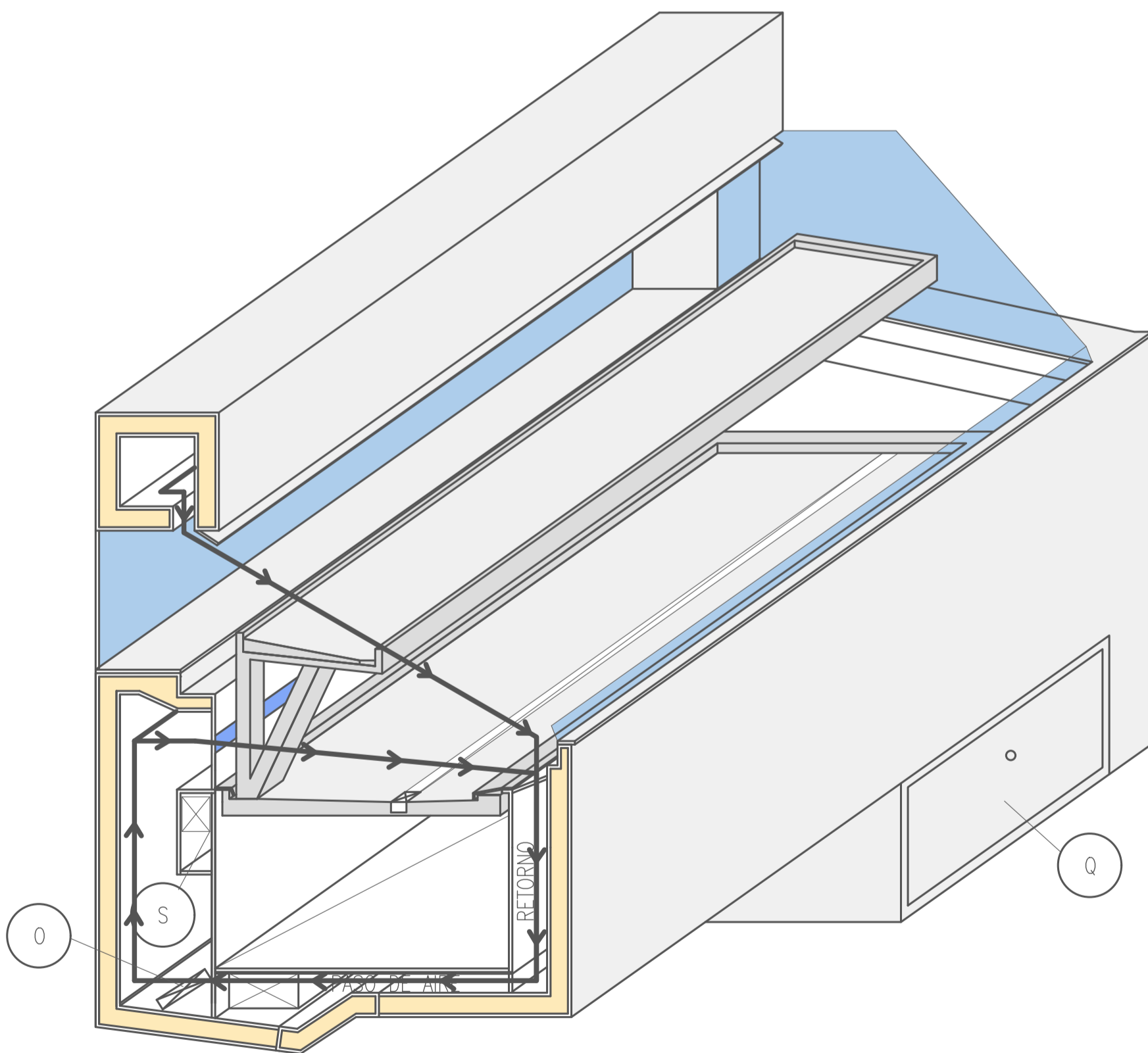


ALZADO FRONTAL MODO ABIERTO/EXPOSICIÓN  
CON LAS ESQUINAS REDONDEADAS, PARA UN PASO AERODINÁMICO DEL FLUJO DE AIRE

- VENTILADOR O SIMILAR
- CAJÓN DE ALMACENAJE EXTRA
- MOTOR DE ELEVACIÓN DE LOS SOPORTES PARA BANDEJAS A,B



SECCION BB' CENTRAL TRANSVERSAL DE LA VITRINA

VITRINA EN MODO ABIERTO/EXPOSICIÓN  
CON SENTIDO DE FLUJO DE AIRE

- AISLAMIENTO TÉRMICO
- PROTECCIONES
- SENTIDO DEL FLUJO DEL AIRE

PROYECTO DE VITRINA PARA SECTOR ALIMENTACIÓN	PLANO	FECHA	ESCALA	Nº PLANO
	PLANO MODELO VITRINA	FEBRERO 2019	S/N	04
	CONTROL	REFERENCIA	PETICIONARIO	
MELIUS INTEGRAL S.L.				