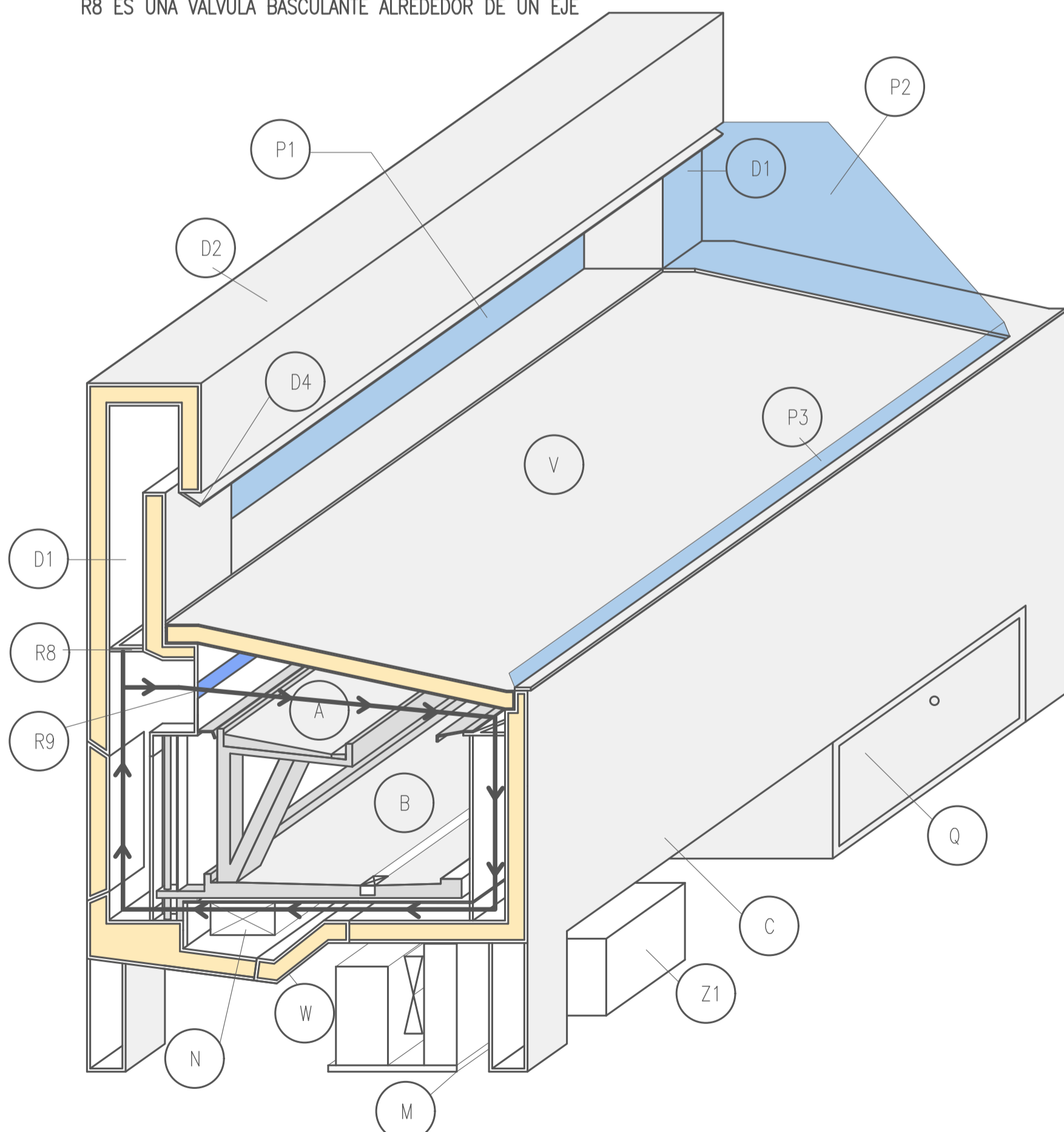
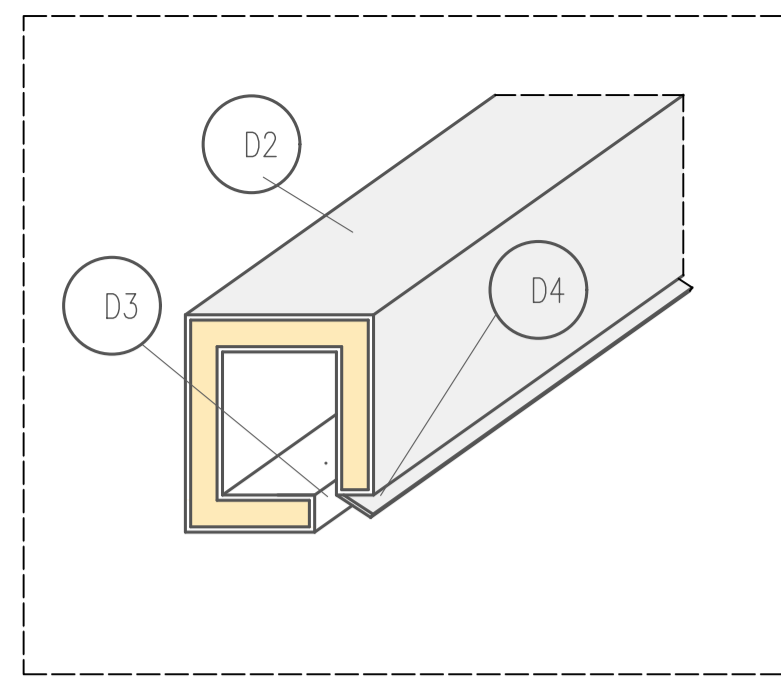


VITRINA EN MODO ABIERTO/EXPOSICIÓN
CON SENTIDO DE FLUJO DE AIRE
R8 ES UNA VÁLVULA BASCULANTE ALREDEDOR DE UN EJE



VITRINA EN MODO CERRADO/ALMACENAMIENTO
CON SENTIDO DE FLUJO DE AIRE
R8 ES UNA VÁLVULA BASCULANTE ALREDEDOR DE UN EJE

- AISLAMIENTO TÉRMICO
- PROTECCIONES
- SENTIDO DEL FLUJO DEL AIRE



SECCIÓN CENTRAL CONDUCTO HORIZONTAL AISLADO D2

- (A,B) SOPORTE PARA BANDEJAS
A, SUPERIOR
B, INFERIOR
- (C) ESTRUCTURA FIJA AUTOPORTANTE AISLADA TÉRMICAMENTE
- (D) SISTEMA DE CLIMATIZACIÓN Y CONGELACIÓN EXTERIOR AISLADO
- (D1) COLUMNAS AISLADAS TÉRMICAMENTE
- (D2) CONDUCTO HORIZONTAL AISLADO TÉRMICAMENTE (DARDO DE AIRE/TIRO DE AIRE)
- (D3) RANURA LONGITUDINAL ORIENTADA AL ALOJAMIENTO PARA PERMITIR LA SALIDA DE AIRE
- (D4) PLETINA EXTERIOR
- (M) UNIDAD CONDENSADORA
- (N) EVAPORADOR
- (P) PROTECCIONES
- (P1) PROTECTOR TRASERO
- (P2) PROTECTOR LATERAL
- (P3) PROTECTOR FRONTAL
- (Q) CAJÓN DE ALMACENAJE EXTRA
- (R8) SISTEMA DE CIERRE REJILLA/COMPUERTA/VÁLVULA O SIMILAR EN EL EXTREMO DE D1
- (R9) REJILLA DE ENTRADA DE AIRE AL INTERIOR DEL MOSTRADOR/VITRINA
- (W) COMPUERTA AISLADA PARA EL MANTENIMIENTO
- (V) TAPA DE AISLAMIENTO TÉRMICO
- (Z1) DEPÓSITO/RECOLECTOR EXTERIOR

PROYECTO DE VITRINA PARA SECTOR ALIMENTACIÓN	PLANO	FECHA	ESCALA	Nº PLANO
	PLANO MODELO VITRINA	FEBRERO 2019	S/N	03
MELIUS INTEGRAL S.L.	CONTROL	REFERENCIA	PERICIONARIO	