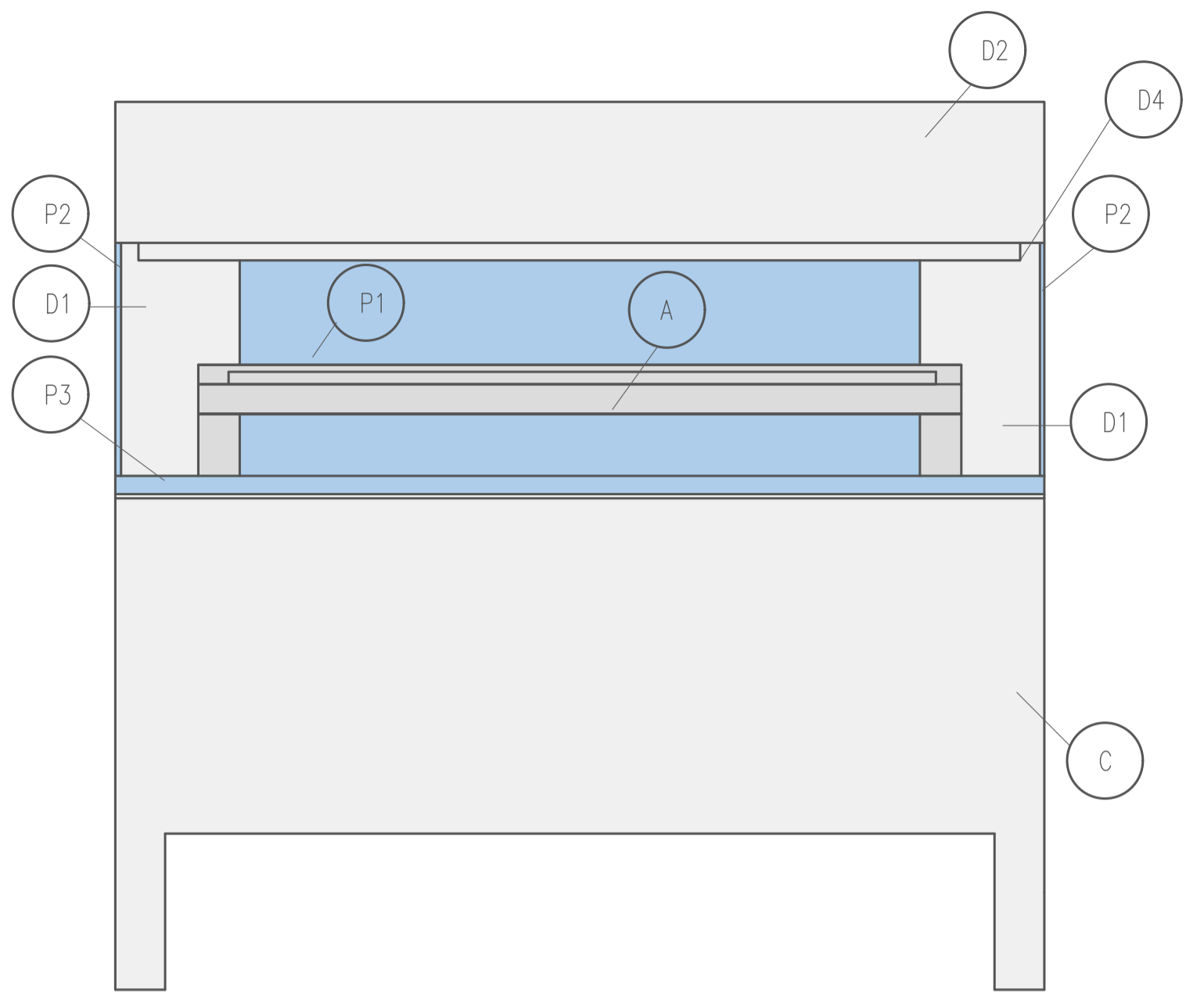
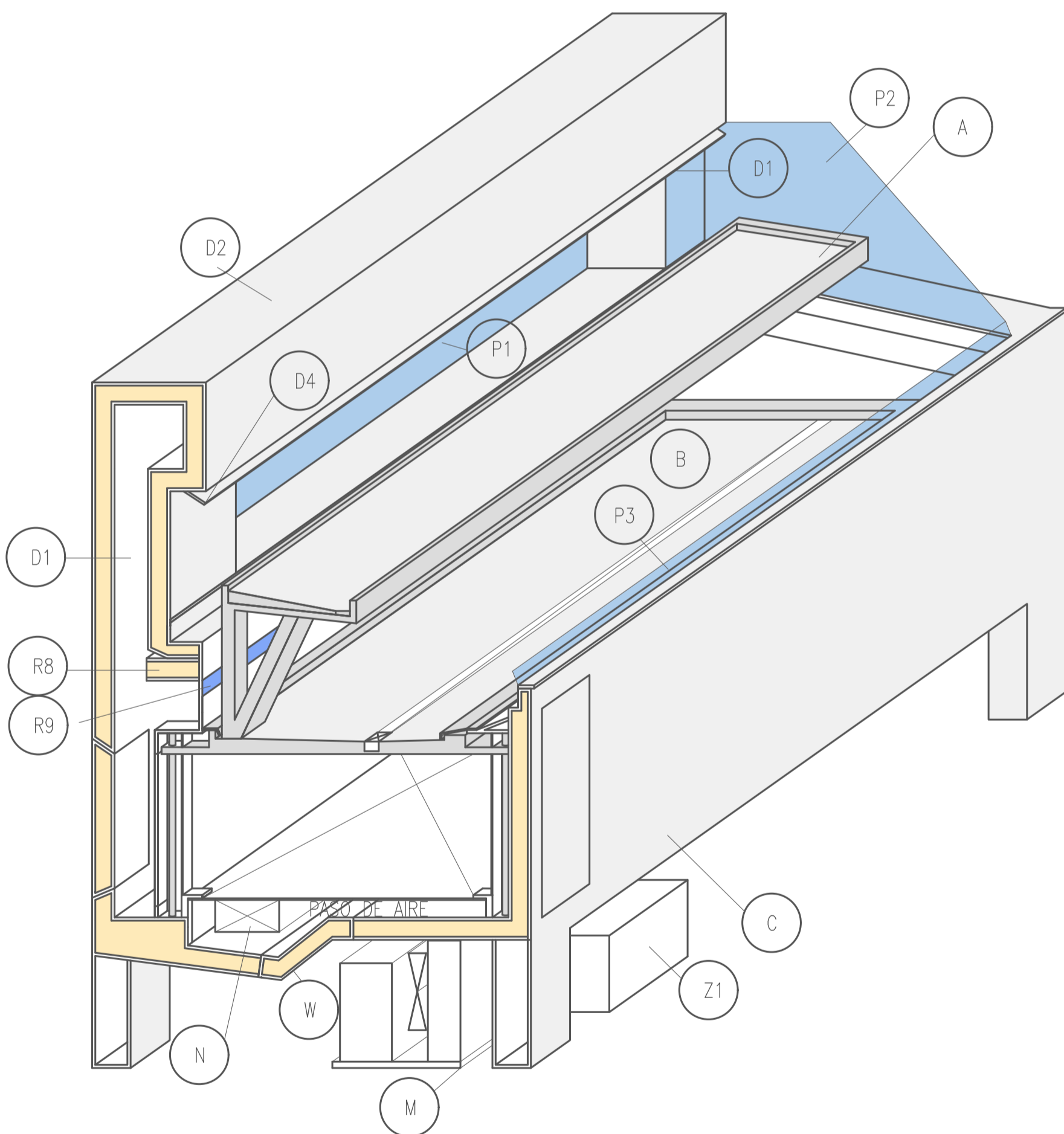


ALZADO TRANSVERSAL MODO ABIERTO/EXPOSICIÓN



ALZADO FRONTAL MODO ABIERTO/EXPOSICIÓN



VITRINA EN MODO ABIERTO/EXPOSICIÓN  
CON VÁLVULA R8 AISLADA TÉRMICAMENTE

- AISLAMIENTO TÉRMICO
- PROTECCIONES

- A,B SOPORTE PARA BANDEJAS  
A, SUPERIOR  
B, INFERIOR
- C ESTRUCTURA FIJA AUTOPORTANTE  
AISLADA TÉRMICAMENTE
- D SISTEMA DE CLIMATIZACIÓN Y  
CONGELACIÓN EXTERIOR AISLADO
- D1 COLUMNAS AISLADAS TÉRMICAMENTE
- D2 CONDUCTO HORIZONTAL AISLADO  
TÉRMICAMENTE (DARDO DE AIRE/TIRO DE AIRE)
- D3 RANURA LONGITUDINAL ORIENTADA AL ALOJAMIENTO  
PARA PERMITIR LA SALIDA DE AIRE
- D4 PLETINA EXTERIOR
- M UNIDAD CONDENSADORA
- N EVAPORADOR
- P PROTECCIONES
- P1 PROTECTOR TRASERO
- P2 PROTECTOR LATERAL
- P3 PROTECTOR FRONTAL
- R8 SISTEMA DE CIERRE REJILLA/COMPUERTA/  
VÁLVULA O SIMILAR EN EL EXTREMO DE D1
- R9 REJILLA DE ENTRADA DE AIRE AL  
INTERIOR DEL MOSTRADOR/VITRINA
- W COMPUERTA AISLADA  
PARA EL MANTENIMIENTO
- Z1 DEPÓSITO/RECOLECTOR EXTERIOR

PROYECTO DE VITRINA PARA SECTOR ALIMENTACIÓN	PLANO	FECHA	ESCALA	Nº PLANO
	PLANO MODELO VITRINA	FEBRERO 2019	S/N	01
	CONTROL	REFERENCIA	PECIONARIO	
MELIUS INTEGRAL S.L.				